

Metalu B-2

ELEVADOR HIDRÁULICO FIJO-DESMONTABLE

COMERSELL & PRODUCTS,S.L.®



Es el elevador hidráulico más estable del mercado. **La barandilla y sus cinco puntos de apoyo aportan al usuario una máxima sensación de seguridad.**

Se deja fijo durante toda la temporada de baño y lo pueden quitar para guardarlo en invierno.

CARACTERÍSTICAS GENERALES METALU B-2 ELEVADOR HIDRÁULICO FIJO-DESMONTABLE

- Homologado para elevar hasta 150 Kgs.
- Para su funcionamiento es necesario una toma de agua con una presión entre 3,5 y 5,5 bar. según la capacidad de elevación deseada.
- Ángulo de giro: 170°, en sentido de las agujas del reloj (en bajada).
- Radio de giro 700 m/m.
- El mando de accionamiento está situado a la derecha del usuario.
- El asiento tiene un recorrido de 1,06 mts. y es graduable en altura, normalmente se coloca a +0,53 mts. y -0,53 mts. sobre el nivel del agua.
- Se adapta a cualquier piscina porque todas las cogidas son graduables.
- Fabricado en acero inoxidable AISI 316.

■ USUARIO AUTÓNOMO

- *Tiempo de subida en vacío.....20"
- *Tiempo de subida con 85 kg de carga.....25"
- *Tiempo de bajada en vacío.....42"
- *Tiempo de bajada con 85 kg de carga.....20"
- *Capacidad de agua en el pistón.....8 litros

2 años de garantía el elevador y 5 años de garantía en todo el repuesto.



 50 kg. aprox.

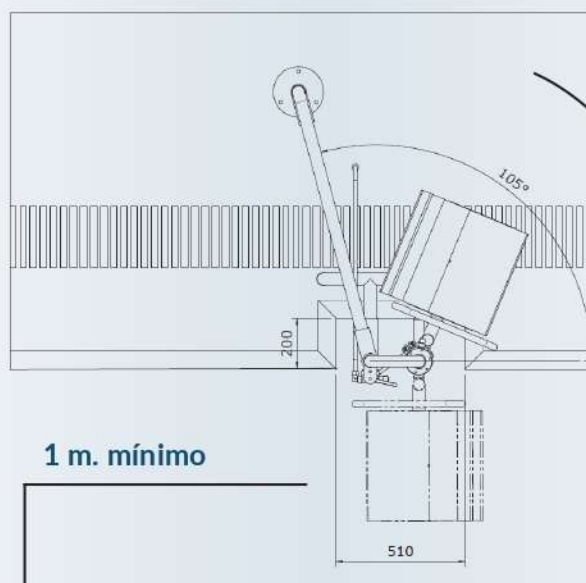
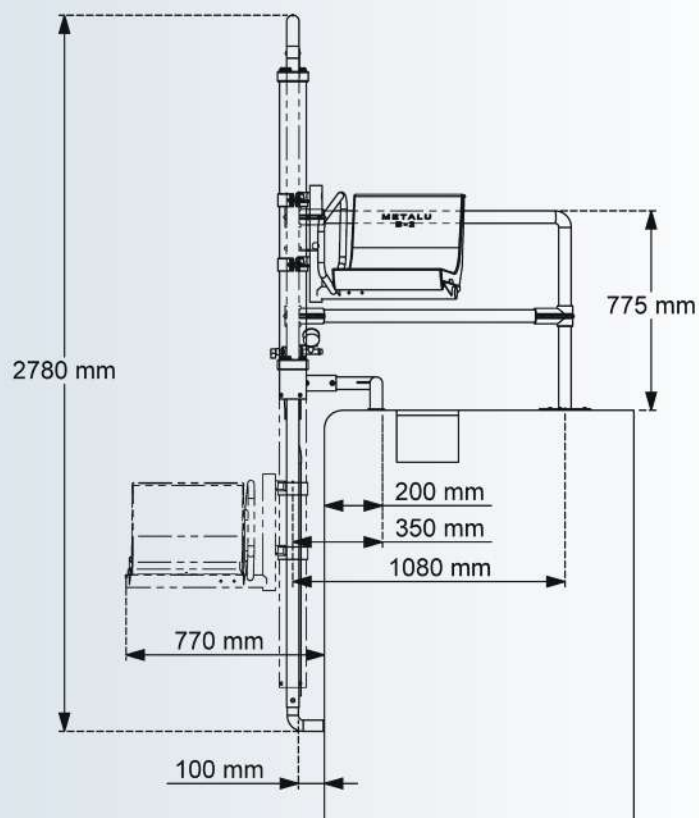
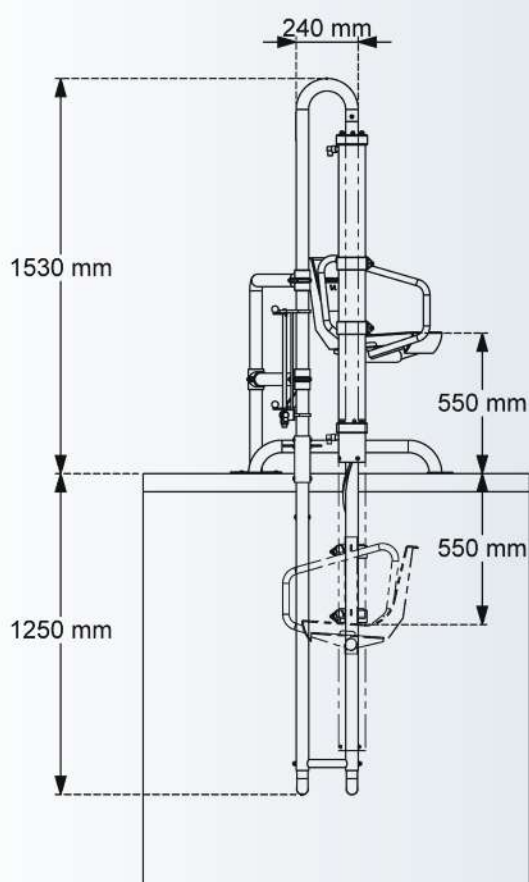


***A TENER EN CUENTA** 

- **Profundidad mínima requerida 1,20 m.**
- Si coincide con algún obstáculo, o así se prefiere, la barandilla se puede cortar hasta un mínimo de 0,5 m.



COTAS METALU B-2



1 m. mínimo

MOVIMIENTO DE GIRO EN BAJADA

*** Posibilidad de giro contrario, indicar al hacer el pedido.**

SE ACCIONA DESDE EL EXTERIOR Y EL INTERIOR DE LA PISCINA



TOMA DE AGUA



USUARIO AUTÓNOMO



ASIENTO DESMONTABLE

