

COMERSELL & PRODUCTS, S.L.[®]

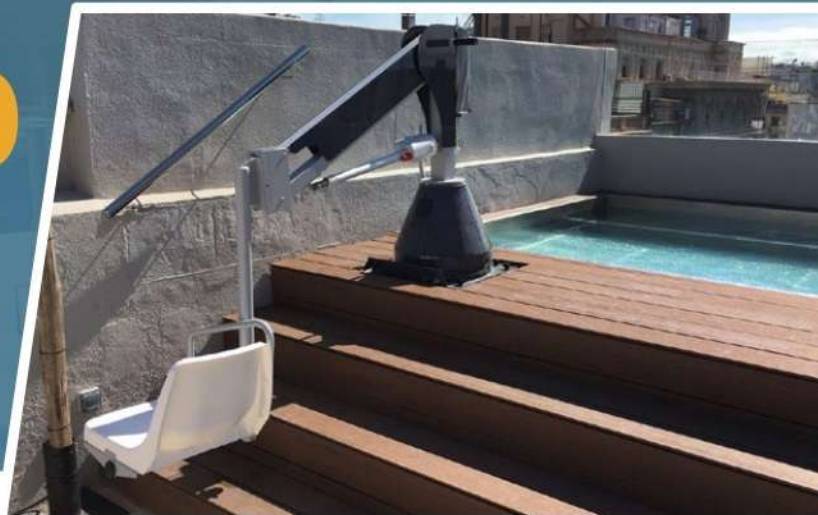


GAMA

3000

Metalu 3000

COMERSELL & PRODUCTS, S.L.®



Diseñado para piscinas convencionales ya sea con rebosadero perimetral o por skimmer.
Para piscinas con escalón en la piedra de coronación de hasta 0,45 mt. de alto o poyete interior.

METALU 3000

Usuario asistido

Movimiento vertical

Disponibile con silla o sistema para arnés (Bajo Pedido)

*Consultar plazo de entrega

METALU 3000 AUTOMÁTICO

Usuario autónomo

Movimiento vertical y de rotación

Disponibile con silla o sistema para arnés (Bajo Pedido)

*Consultar plazo de entrega

CARACTERÍSTICAS GENERALES METALU 3000

Dispositivo de acero inoxidable Aisi 316 lacado con mecanismo eléctrico (batería 24 V.)

Compuesto por:

Plataforma base para anclar al suelo, mástil con brazo pivotante.

Prisma vertical.

Mecanismo eléctrico:

Actuador eléctrico 24 V. • Caja de control • Botonera de mano
Batería • Cargador de batería • Protección I P 65

Accionado desde botonera de mano.

2 baterías + cargador.

Asiento desmontable.

Apoyabrazos.

Fabricado en acero inoxidable AISI 316 lacado.

Capacidad de elevación 120 Kgs.

2 años de garantía en el elevador. 5 años de garantía en todo el repuesto (excepto baterías cuya garantía es de 2 años).



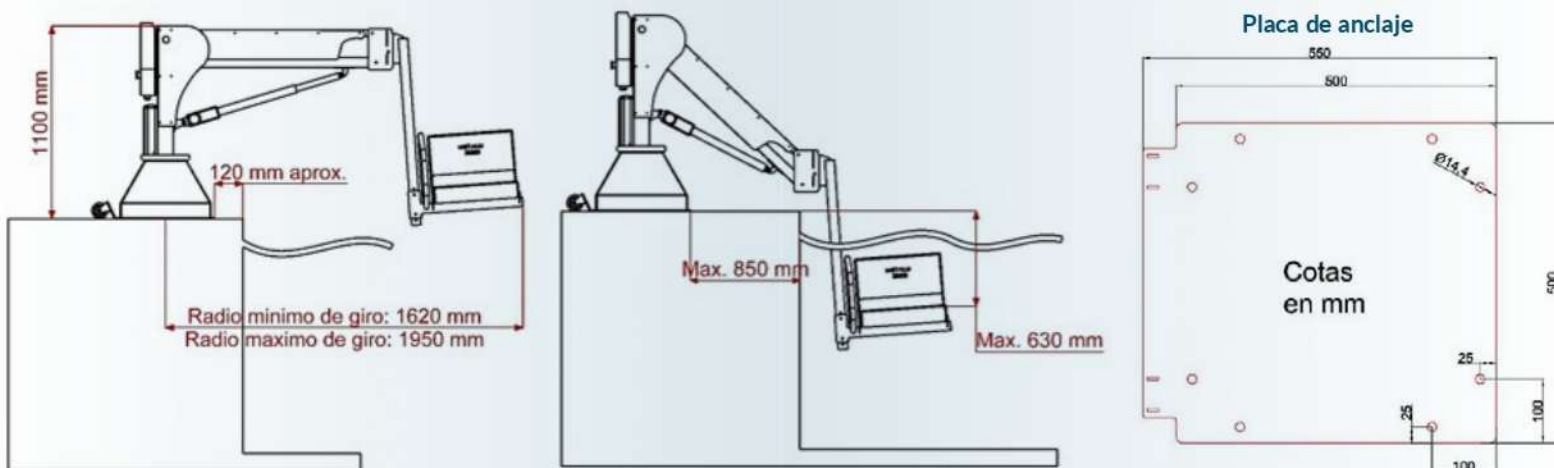
 87 Kg. Aprox.



Metalu 3000

METALU 3000 es un elevador que, como norma general, nos permite librar pequeños obstáculos como la piedra de coronación, canaletas o pequeños muros en su versión estándar.

Posibilidad de fabricación a medida para adaptarse al perfil de su piscina.



La placa de anclaje, fabricada en inox 316, mantiene sus cotas independientemente del perfil de la piscina.

METALU 3000 ■ Con percha para arnés

Dispositivo de acero inoxidable Aisi 316 lacado con mecanismo eléctrico (batería 24 V.)

Compuesto por:

Plataforma base para anclar al suelo, mástil con brazo pivotante.

Prisma vertical.

Mecanismo eléctrico:

- Actuador eléctrico 24 V.
- Caja de control
- Botonera de mano
- Batería
- Cargador de batería
- Protección I P 65

Accionado desde botonera de mano

2 baterías + cargador

Fabricado en acero inoxidable AISI 316 lacado

Capacidad de elevación 120 Kgs

2 años de garantía en el elevador. 5 años de garantía en todo el repuesto (excepto baterías cuya garantía es de 2 años)

**ARNÉS NO INCLUIDO*

Opciones disponibles:

Metalu 3000 / Usuario asistido • Metalu 3000 Auto / Usuario autónomo.



Metalu 3200

COMERSELL & PRODUCTS, S.L.®



Diseñado para piscinas convencionales o con pequeños obstáculos y para piscinas en alto (elevadas), colocándolo en la parte superior del muro de la piscina.

METALU 3200

Usuario asistido

Movimiento vertical

*Consultar plazo de entrega

METALU 3200 AUTOMÁTICO

Usuario autónomo

Movimiento vertical y de rotación

*Consultar plazo de entrega

CARACTERÍSTICAS GENERALES METALU 3200

Dispositivo de acero inoxidable Aisi 316 lacado con mecanismo eléctrico (batería 24 V.)

Compuesto por:

Casquillo de anclaje a suelo, mástil con brazo pivotante.

Prisma vertical.

Mecanismo eléctrico:

Actuador eléctrico 24 V. • Caja de control • Botonera de mano
Batería • Cargador de batería • Protección I P 65

Accionado desde botonera de mano.

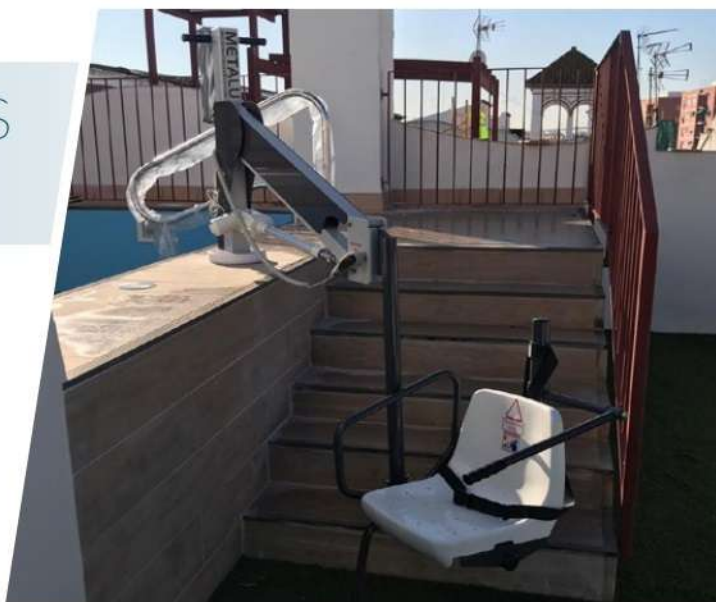
2 baterías + cargador.

Asiento desmontable.

Apoyabrazos.

Capacidad de elevación 120 Kgs.

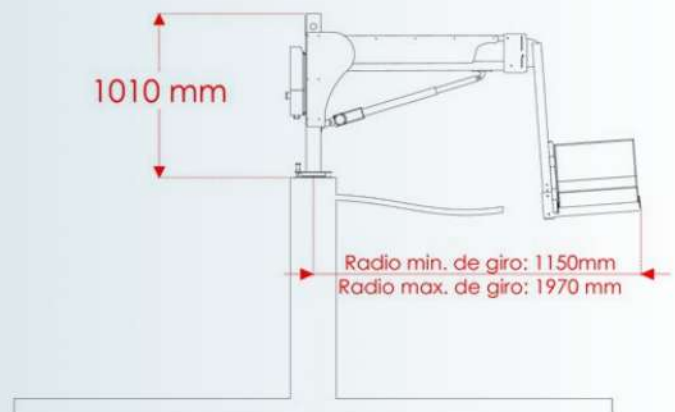
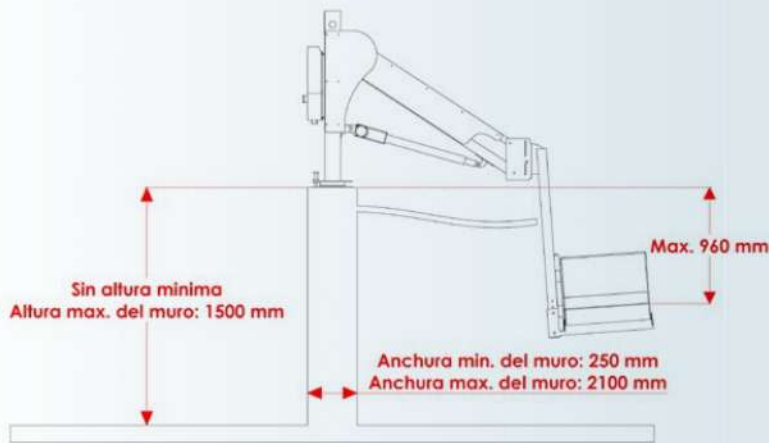
2 años de garantía en el elevador. 5 años de garantía en todo el repuesto (excepto baterías cuya garantía es de 2 años).



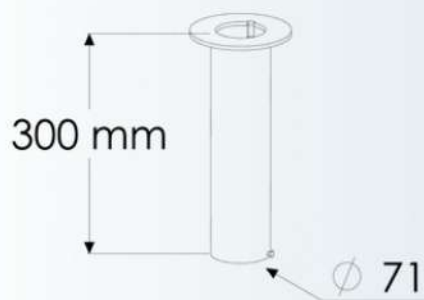
 68 kg. aprox.



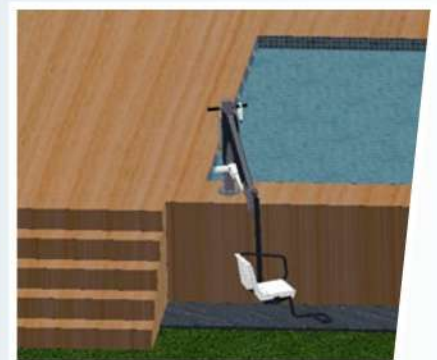
Posibilidad de fabricación a medida para adaptarse al perfil de su piscina.



Cotas casquillo anclaje.



Este elevador nos permite recoger al usuario en el punto más bajo y depositarlo bien en el solárium, anden etc. o en la piscina.



Metalu 3400

COMERSELL & PRODUCTS, S.L.®



Diseñado para piscinas en alto (elevadas) con muro de hasta 1,40 m. de alto.
Anclaje a suelo. Incluye: Reposapiés, cinturón de seguridad y reposabrazos.

METALU 3400

Usuario asistido

Solo movimiento vertical

*Fabricado a medida bajo pedido

METALU 3400 Automático

Usuario autónomo

Movimiento vertical y de rotación

*Fabricado a medida bajo pedido

CARACTERÍSTICAS GENERALES METALU 3400 Para anclar al suelo.

Dispositivo de acero inoxidable Aisi 316 lacado con mecanismo eléctrico (batería 24 V.)

Compuesto por:

Plataforma base para anclar al suelo, mástil con brazo pivotante.

Prisma vertical

Mecanismo eléctrico:

Actuador eléctrico 24 V. • Caja de control • Botonera de mano
Batería • Cargador de batería • Protección I P 65

Accionado desde botonera de mano.

2 baterías + cargador.

Asiento desmontable

Reposabrazos

Capacidad de elevación 120 kgs.

2 años de garantía en el elevador. 5 años de garantía en todo el repuesto (Excepto baterías cuya garantía es de 2 años).



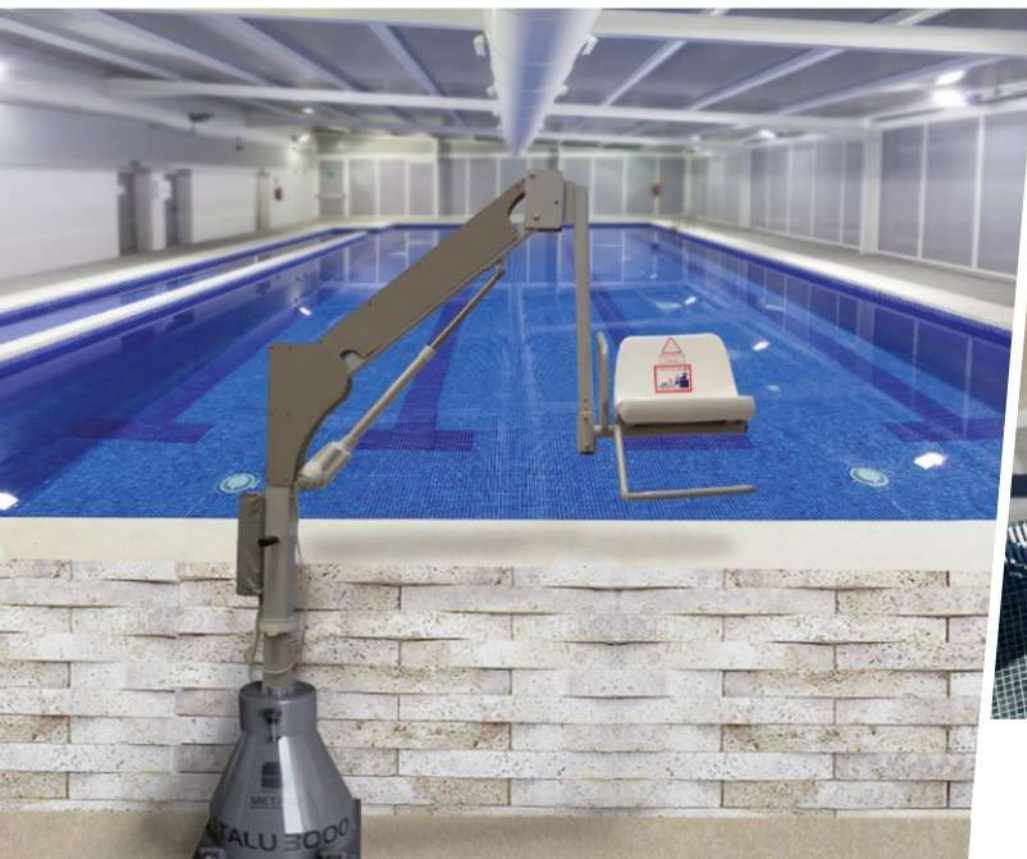
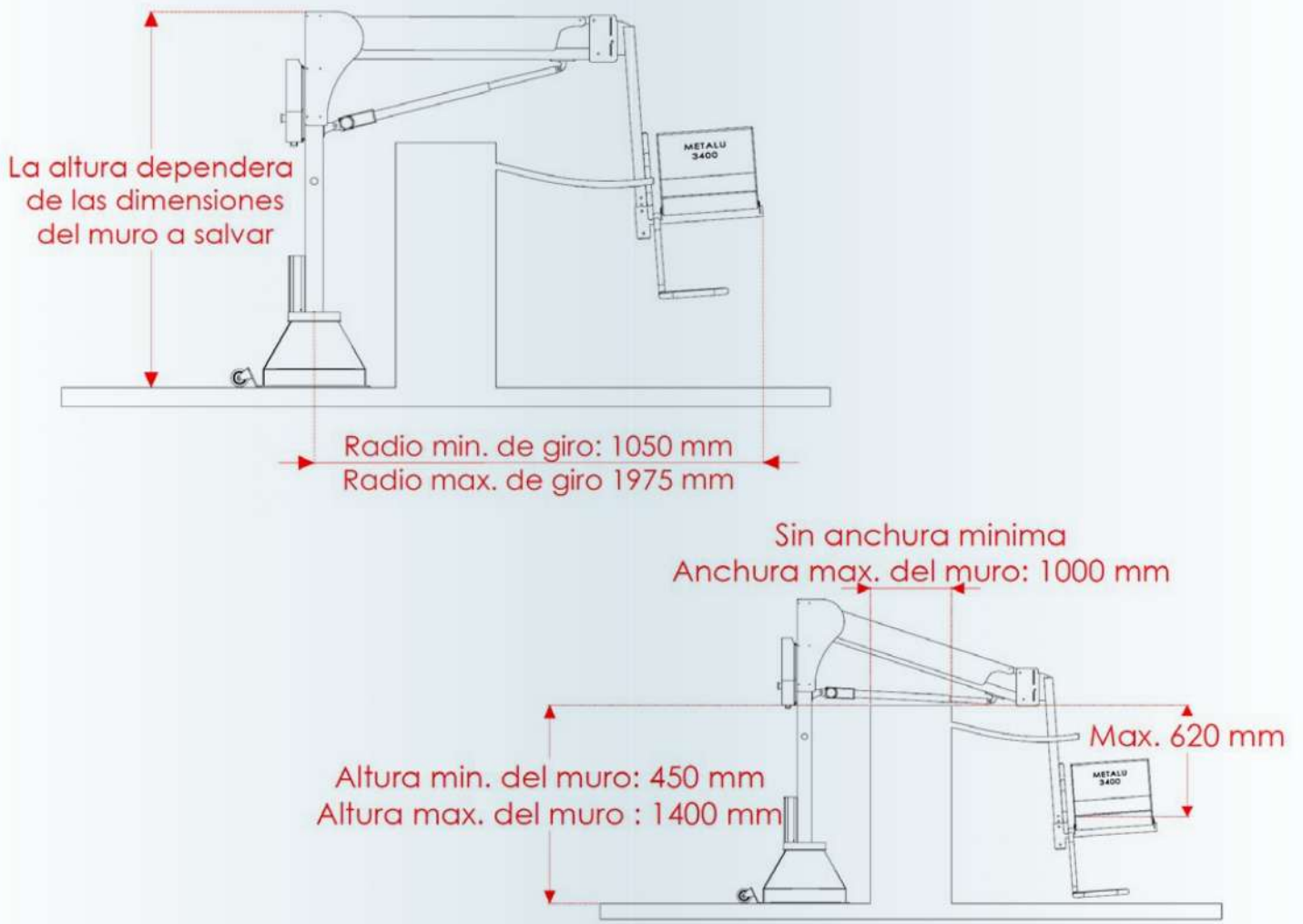
 100 kgs. aprox.



Metalu 3400

Fabricado a medida para adaptarse al perfil de su piscina.

* las cotas son orientativas, se requiere del perfil de la piscina para una mayor precisión las medidas



Metalu 3800

COMERSELL & PRODUCTS, S.L.®



Diseñado para piscinas en alto (elevadas) con muro de hasta 1,50 m. de alto.
Anclaje a suelo y muro de la piscina. Incluye: Reposapiés, cinturón de seguridad y reposabrazos.

METALU 3800

Usuario asistido

Solo movimiento vertical

*Fabricado a medida bajo pedido

METALU 3800 Automático

Usuario autónomo

Movimiento vertical y de rotación

*Fabricado a medida bajo pedido

CARACTERÍSTICAS GENERALES METALU 3800

Dispositivo de acero inoxidable Aisi 316 lacado con mecanismo eléctrico (batería 24 V.)

Compuesto por:

Plataforma base para anclar al suelo y muro, mástil con brazo pivotante.

Prisma vertical

Mecanismo eléctrico:

Actuador eléctrico 24 V. • Caja de control • Botonera de mano
Batería • Cargador de batería • Protección I P 65

Accionado desde botonera de mano.

2 baterías + cargador.

Asiento desmontable

Reposabrazos

Capacidad de elevación 120 kgs.

2 años de garantía en el elevador. 5 años de garantía en todo el repuesto (Excepto baterías cuya garantía es de 2 años).



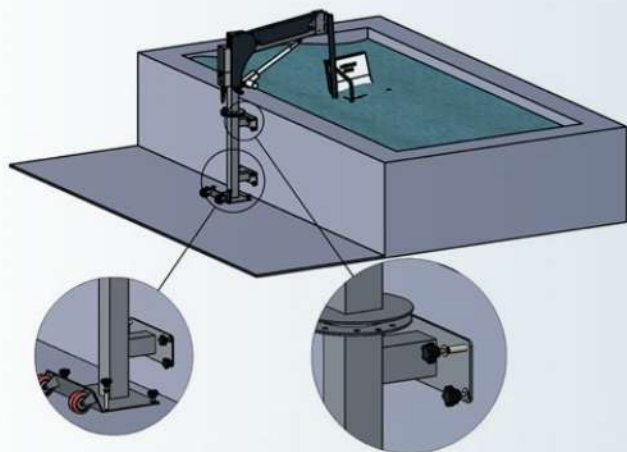
 82 kgs. aprox.



Fabricado a medida para adaptarse al perfil de su piscina.



Sin anchura minima, requiere muro resistente
Anchura max: del muro: 1120 mm



Metalu 3800 es un modelo fabricado a medida. En su configuración estándar dispone de dos anclajes, la placa superior y la placa base. En caso de que no se pueda taladrar el suelo, la placa base solo será un punto de apoyo y se añade un segundo anclaje a la pared de la piscina.

Para la sujeción del elevador se sirven manguitos con rosca interior de 12x90 M8. Para retirar el elevador de la piscina de forma rápida se pueden servir pomos. Las ruedas facilitan el transporte.



Metalu TORVISCA

COMERSELL & PRODUCTS, S.L.®



Diseñado para piscinas en alto (elevadas). Anclaje a suelo y muro de la piscina. Incluye: reposapiés, cinturón de seguridad y reposabrazos.

METALU TORVISCA

Giro manual
Usuario asistido

*Fabricado a medida bajo pedido

CARACTERÍSTICAS GENERALES METALU TORVISCA

Fabricado en acero inoxidable Aisi 316

Para su funcionamiento es necesario una toma de agua con al menos 3,5 bar.

Asiento desmontable

Capacidad de elevación 120 kgs.

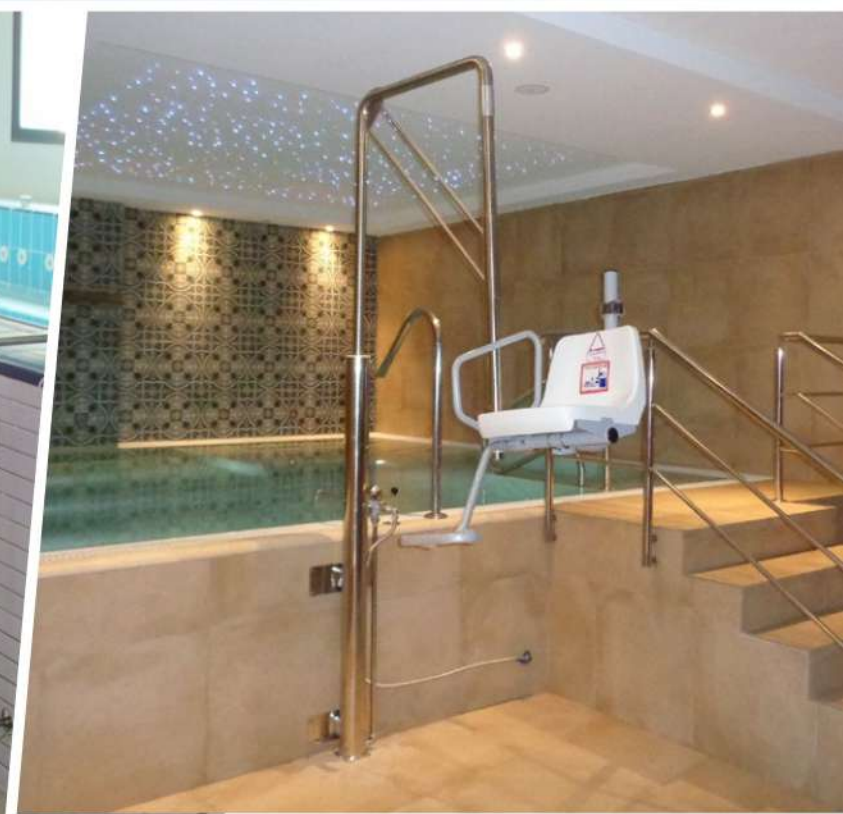
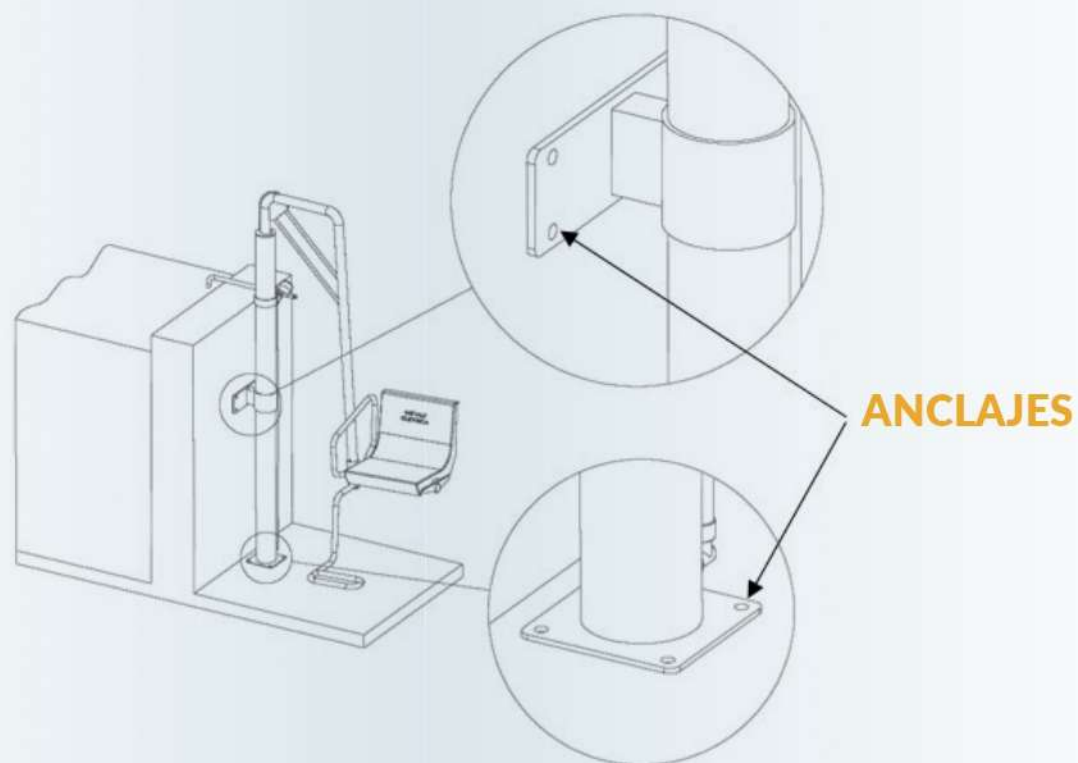
2 años de garantía en el elevador. 5 años de garantía en todo el repuesto.



 85 kgs. aprox.



Fabricado a medida para adaptarse al perfil de su piscina.



Metalu TURIA

COMERSELL & PRODUCTS, S.L.[®]



Diseñado para piscinas
con construcción tipo alberca.



METALU TURIA

Giro manual
Usuario asistido

*Fabricado a medida bajo pedido

CARACTERÍSTICAS GENERALES METALU TURIA

Fabricado en acero inoxidable Aisi 316

Para su funcionamiento es necesario una toma
de agua con al menos 3,5 bar.

Asiento desmontable

Capacidad de elevación 120 kgs.
(Características similares a Metalu PK)

2 años de garantía en el elevador.
5 años de garantía en todo el repuesto.



 60 kgs. aprox.

